

Schnellstartanleitung



Vielen Dank, dass Sie ^{S200} einen Maytronics Roboter-Poolreiner erworben haben.

Der Roboter-Poolreiner von Maytronics bietet hochentwickelte Reinigungstechnologie, dauerhafte Leistung und einfache Wartung. Sie und Ihre Familie können das Bad in der Gewissheit eines vollkommen sauberen Pools genießen.

www.maytronics.com

! Sicherheitshinweise und Warnungen

- Nur das Original-Stromversorgungsgerät verwenden.
- Verwenden Sie keine Verlängerungskabel.
- Stellen Sie sicher, dass die Steckdose durch einen FI-Schutzschalter (GFI) oder einen Fehlerstromschutzschalter (ELI) geschützt ist.
- Halten Sie das Stromversorgungsgerät von stehendem Wasser fern.
- Gehen Sie nicht in den Pool, solange der Poolreiner arbeitet.
- Stecken Sie das Stromversorgungsgerät aus, bevor Sie Wartungsarbeiten durchführen.
- Ziehen Sie den Poolreiner nicht am Kabel aus dem Pool.
- Verwenden Sie den Poolreiner nur bei folgenden Wasserbedingungen: Chlor Maximal 4 ppm; pH 7.0 - 7.8; Temperatur 6 -34°C (43-93°F); NaCl Maximum = 5000 ppm.

Digitale Stromversorgungseinheit
Eingabe: 220-240 AC Volts
50-60 Hertz
120 Watt
Ausgabe: <30 VDC
IP 54

Technische Beschreibung:
Motorschutz: IP 68
Mindesttiefe: 0,80m/2.6ft
Höchsttiefe: 5m/16.4ft

i Hilfreiche Hinweise

- Die Stromversorgungseinheit sollte bei Betrieb immer im Schatten stehen.
- Wenn der Dolphin-Roboter mit kombinierten oder Wunder-Bürsten ausgestattet ist, drücken Sie diese sanft, bis sie sich vollständig mit Wasser vollgesogen haben.
- Nehmen Sie nur die minimale Kabellänge die benötigt wird, um das gesamte Schwimmbad abzudecken. Überflüssiges Kabel sollte ausserhalb des Schwimmbads aufgerollt werden.
- Waschen Sie den Filter oder die Filterkartusche nach jedem Reinigungszyklus aus. Verstopfte Filter reduzieren die Saugleistung und Reinigungsleistung.
- Um die Knickstellen zu entfernen, legen Sie das Kabel vollständig aus und lassen es für mindestens einen Tag in der Sonne liegen.
- Lagern Sie den Schwimmbadreinigungs-Roboter auf seinem Caddy an einem schattigen Ort. Wenn kein Caddy vorhanden ist, lagern Sie ihn auf dem Rücken liegend.



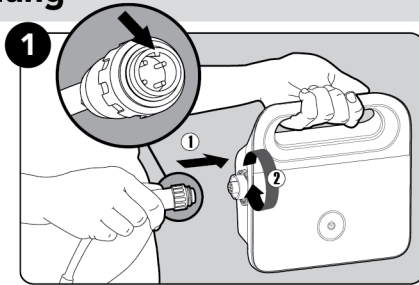
Für die Online-Produktgarantie Anmeldung:
registration.maytronics.com



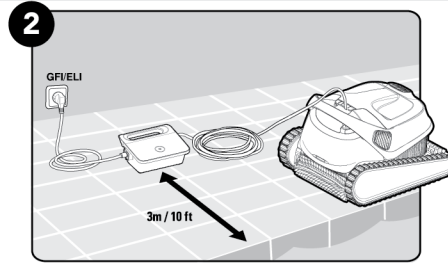
Für eine detaillierte Anleitung (einschließlich Videos):
manuals.maytronics.com/de/99996202-CH



Einstellung



Das Schwimmkabel mit dem Stromversorgungsgerät verbinden.



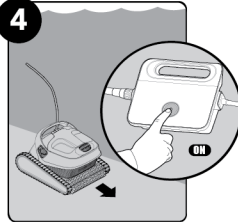
Positionieren Sie das Stromversorgungsgerät mindestens 3m / 10ft weg vom Rand des Pools.

In den Pool hinein



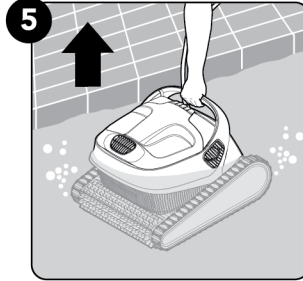
Den Poolreiner in den Pool setzen. Den Poolreiner los- und auf den Grund des Pools sinken lassen. Stellen Sie sicher, dass sich keine Hindernisse in der Nähe des Schwimmkabels befinden.

Betrieb



Schalten Sie den Strom EIN. Der Poolreiner ist nun in Betrieb, bis er das Ende des Reinigungszyklus erreicht hat.

Aus dem Pool heraus



6 Reinigung des Filters

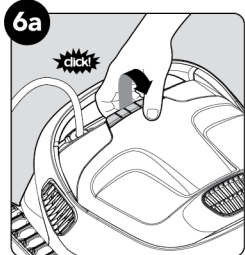
Es wird dringend empfohlen, den Filterkorb nach jedem Reinigungszyklus zu reinigen.

Achtung: Den Filterkorb vor der Reinigung nicht austrocknen lassen.

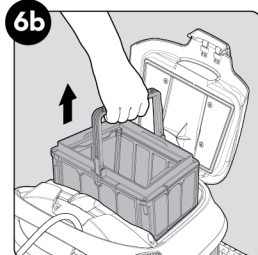
⚠ Vergewissern Sie sich, dass das Stromversorgungsgerät ausgeschaltet und der Netzstecker gezogen ist.



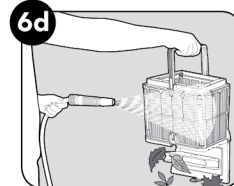
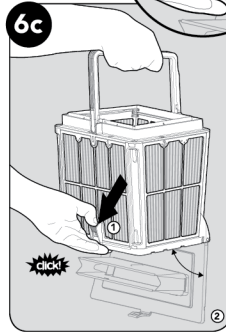
Den Riegel öffnen, um den unteren Deckel freizugeben und eventuelle Verunreinigungen zu entfernen.



Die Filterabdeckung öffnen.



Den Korb anheben.



Den Filterkorb mit einem Schlauch reinigen.

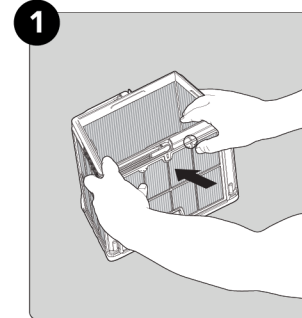
7 Lagerung

Wickeln Sie das Kabel und an einem kühlen, trockenen Ort auf dem Caddy.

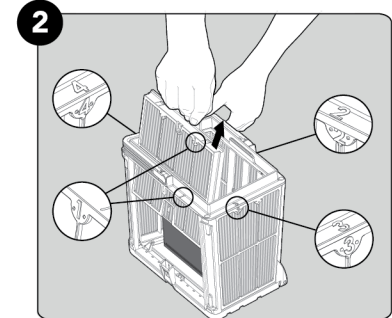
Bewahren Sie den Roboter, wo es direktem Sonnenlicht, übermäßiger Hitze oder Frost ausgesetzt werden.

Regelmäßige Filterreinigung

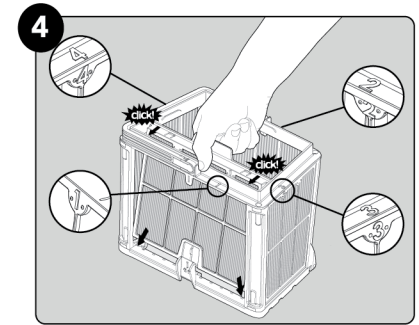
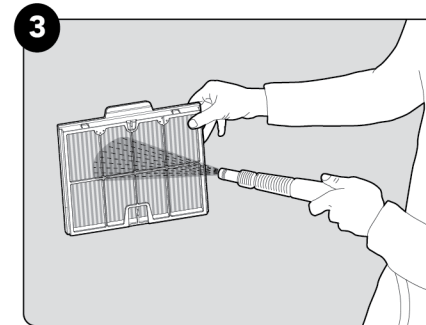
Zum Entfernen der 4 ultrafeinen Filterplatten des Außenkorbs wie folgt vorgehen:



Die Platten entfernen, indem Sie zunächst mit Ihren Daumen auf Platte 1 drücken.



Die Platten in der folgenden Reihenfolge demontieren: 2 → 3 → 4.

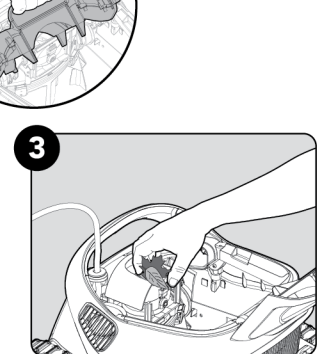
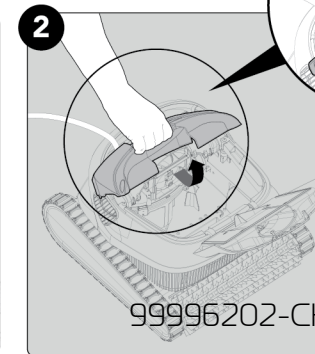
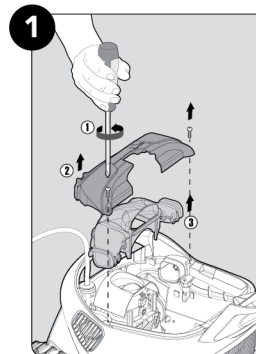


Reinigung des Antriebsrads

Bei Ansammlung von Fremdkörpern oder Verunreinigungen im Antriebsrad:

⚠ Vergewissern Sie sich, dass das Stromversorgungsgerät ausgeschaltet und der Netzstecker gezogen ist.

Die Verunreinigungen folgendermaßen aus der Antriebsradöffnung entfernen:



99996202-CH

Guide de démarrage rapide



Merci d'avoir acheté ce ^{S200} robots nettoyeurs de piscine Maytronics.

Les robots nettoyeurs de piscine Maytronics fournissent une technologie de nettoyage avancée, une performance de longue durée et une maintenance en toute simplicité. Vous et votre famille pourrez profiter en toute confiance d'une piscine entièrement propre.

www.maytronics.com

Avertissements et Précautions

- Utilisez uniquement le bloc d'alimentation électrique qui vous a été fourni à l'origine.
- Ne pas utiliser un câble d'extension, une rallonge électrique.
- Assurez-vous que l'installation électrique est équipée d'une prise de terre et d'un disjoncteur différentiel.
- Eloignez le bloc d'alimentation des flaques d'eau.
- N'entrez pas dans la piscine lorsque le robot est en marche.
- Débranchez l'alimentation électrique avant tout entretien du robot.
- Ne pas retirer le nettoyeur de la piscine en tirant sur le câble.
- N'utilisez le nettoyeur de piscine que lorsque les conditions de l'eau sont les suivantes: Chlorine Max 4 ppm; pH 7.0 - 7.8; Temperature 6 -34°C (43-93°F); NaCl Maximum = 5000 ppm.

Alimentation Numérique
 Entrée: 220-240 AC Volts
 50-60 Hertz
 120 Watt
 Sortie: <30 VDC
 IP 54

Caractéristiques:
 Protection du moteur:
 IP 68
 Profondeur minimale:
 0,80m/2,6 pieds
 Profondeur maximale:
 5m/16,4 pieds

Astuces d'utilisation

- Pendant son fonctionnement, le bloc d'alimentation doit être placé à l'ombre.
- Si votre Dolphin est équipé de brosses combinées ou de brosses Wonder (mousses) pressez-les doucement jusqu'à ce qu'elles soient bien imbibées d'eau.
- Libérez la longueur minimale requise de câble flotteur pour assurer la bonne couverture de la piscine. Laissez l'excédent de câble enroulé hors de la piscine.
- Sortez le Dolphin de l'eau après chaque cycle de nettoyage de façon à ne pas accélérer l'usure normale de ses pièces en plastique.
- Pour éliminer les plis, tendez le câble entièrement et laissez-le au soleil pendant au moins une journée.
- Rangez le robot nettoyeur dans son Caddy et à l'ombre. En l'absence de Caddy, positionnez le à l'envers (brosses vers le haut).



For online product warranty registration:
registration.maytronics.com

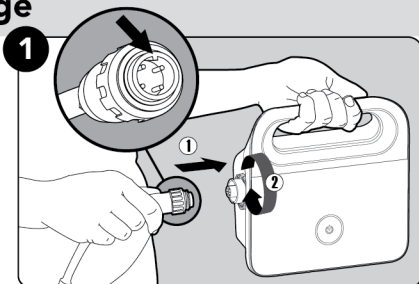


Pour un manuel détaillé (y compris des vidéos):
manuals.maytronics.com/fr/99996202-CH

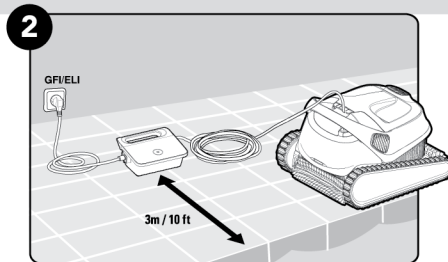


⚙️ Fonctionnement du robot

Montage



Connectez le câble flottant à l'alimentation.



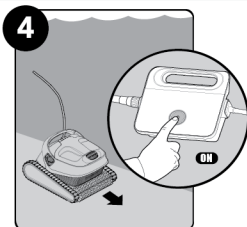
Positionnez le bloc d'alimentation de manière à ce qu'il soit à peu près au milieu de la longueur de la piscine à une distance de 3m (10ft) de l'eau.

Dans la piscine



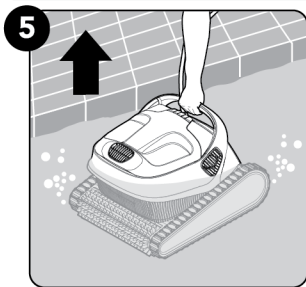
Introduisez le nettoyeur dans la piscine. Lâchez-le et laissez-le descendre jusqu'au fond. Assurez-vous que le câble flottant ne rencontre pas d'obstruction.

Fonctionnement



Allumez l'alimentation. Le nettoyeur se met à fonctionner jusqu'à ce qu'il complète le cycle de nettoyage.

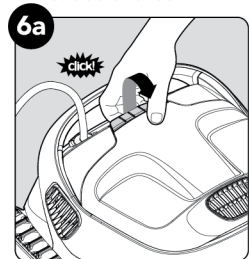
Hors de la piscine



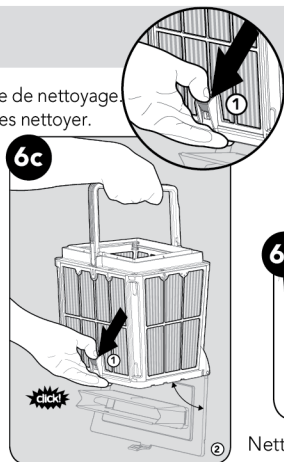
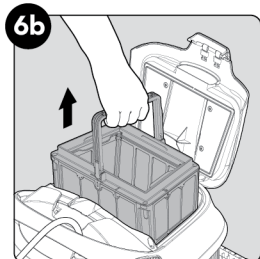
6 Nettoyage filtrage

Il est fortement recommandé de nettoyer le filtre après chaque cycle de nettoyage. Attention : Ne laissez pas les panneaux de filtrage sécher avant de les nettoyer.

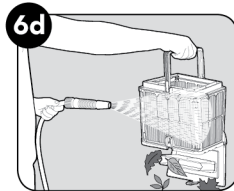
⚠️ Assurez-vous que l'alimentation est éteinte et débranchée



Ouvrez le couvercle des filtres. Soulevez le panier.



Ouvrez le loquet pour relâcher le panneau du bas et extraire les déchets.



Nettoyez le panier de filtrage au moyen d'un jet d'eau.

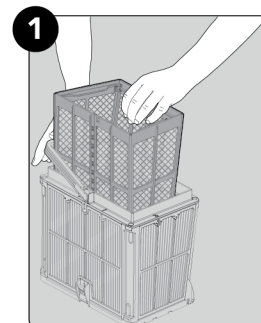
7 Stockage

Enroulez le câble et rangez-le dans un endroit frais et sec sur le Caddy. Ne pas entreposer le robot où il sera exposé à la lumière directe, à la chaleur excessive ou au gel.

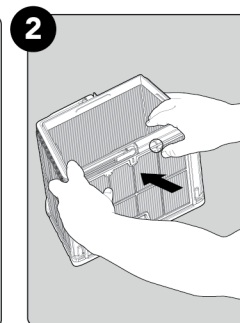
🔄 Entretien

Nettoyage périodique

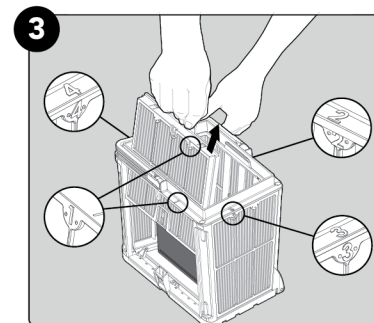
Démontez les 4 panneaux ultrafins du panier extérieur, en suivant la procédure:



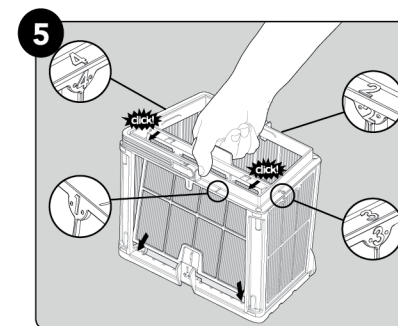
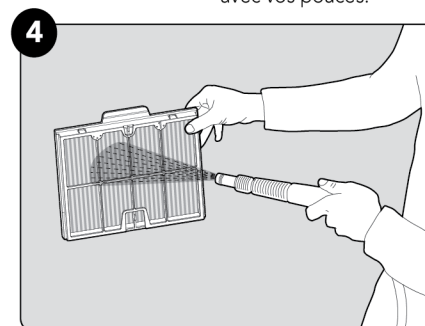
En tenant la poignée baissée, sortez le panier intérieur.



Démontez les panneaux : commencez par presser sur le panneau 1 avec vos pouces.



Continuez à démonter les paniers dans l'ordre des numéros : 2 → 3 → 4.

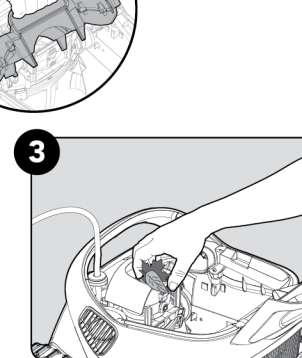
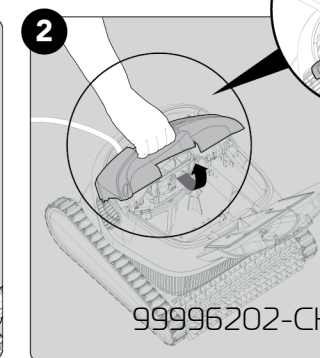
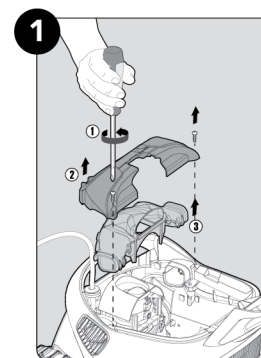


Nettoyage du l'hélice

Si vous remarquez que des déchets sont pris dans l'hélice:

⚠️ Assurez-vous que l'alimentation est éteinte et débranchée.

Enlevez les déchets pris dans l'hélice selon la procédure suivante:



99996202-CH

Guida rapida



Vi ringraziamo per aver acquistato un pulitore per piscina di Maytronics. ^{S200}

Il pulitore per piscina di Maytronics fornisce una tecnologia di pulizia avanzata, prestazioni di lunga durata e facile manutenzione.

Voi e la vostra famiglia potrete nuotare liberamente, sicuri che la vostra piscina sia veramente pulita.

www.maytronics.com

! Precauzioni e Avvertenze

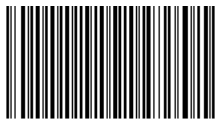
- Usate soltanto l'alimentatore elettrico originariamente fornito.
- Non utilizzare una prolunga in nessun caso.
- Assicuratevi che la presa elettrica sia protetta da un interruttore differenziale o da un interruttore termico.
- Non tenete l'alimentatore elettrico in acqua.
- Non entrate in piscina mentre il pulitore è in funzione.
- Staccate l'alimentatore elettrico prima di effettuare la manutenzione.
- Non estrarre il pulitore dalla piscina tirandolo per il cavo
- Usate il pulitore soltanto quando l'acqua è nelle seguenti condizioni: Cloro Massimo 4 ppm; pH 7.0 - 7.8; Temperatura 6 -34°C (43-93°F); NaCl Massimo = 5000 ppm.

Alimentatore digitale
Ingresso: 220-240 AC Volts
50-60 Hertz
120 Watt
Uscita: <30 VDC
IP 54

Scheda Tecnica:
Protezione del motore:
Codice IP 68
Profondità minima:
0.80 m/2.6 ft
Profondità massima:
5 m/16.4 ft

i Consigli utili

- Durante l'uso, l'alimentatore deve essere collocato all'ombra.
- Se Dolphin è dotato di spazzole combinate o Kanebo, premere cautamente le spazzole finché sono impregnate d'acqua.
- Liberare la minima lunghezza di cavo necessaria per assicurare la copertura di ogni punto della piscina. Lasciare il cavo in eccesso arrotolato al di fuori della piscina.
- Dopo ogni ciclo di pulizia, lavare il filtro o la cartuccia. Un filtro intasato riduce l'efficienza di scansione e di pulizia.
- Per eliminare l'attorcigliamento, stendere tutto il cavo e lasciarlo al sole per almeno una giornata.
- Depositare il robot di pulizia della piscina all'ombra sul suo carrello Caddy. Se non si possiede il carrello, posarlo a testa in giù.



99996202-CH

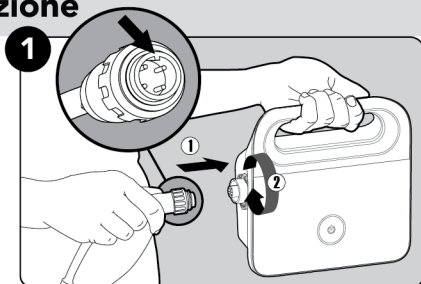
For online product warranty registration:
registration.maytronics.com



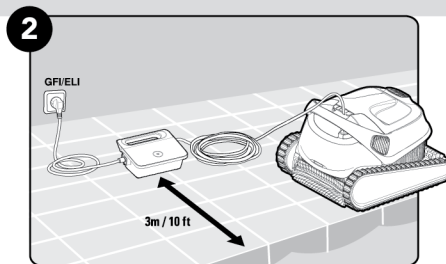
Per un manuale dettagliato (compresi i video):
manuals.maytronics.com/it/99996202-CH



Installazione

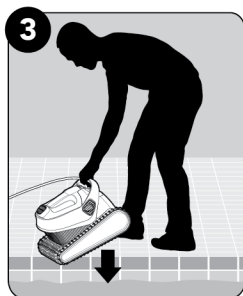


Collegare il cavo flottante all'alimentatore.



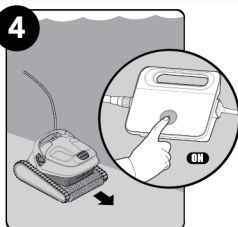
Posizionare il trasformatore ad almeno 3m/10ft di distanza dal bordo della piscina.

Nella piscina



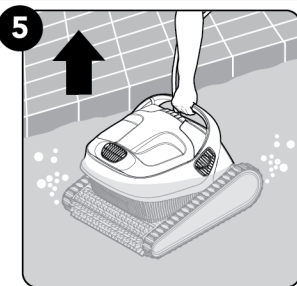
Posizionare il pulitore nella piscina. Rilasciare il pulitore per piscine e lasciarlo scendere sul fondo della piscina. Assicurarsi che il cavo flottante sia libero da ostruzioni.

Azionamento



Accendere l'alimentatore. Il pulitore per piscina adesso sarà in funzione fino a che non raggiungerà la fine del ciclo di pulizia.

Fuori dalla piscina

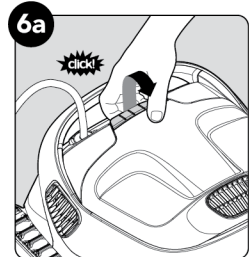


6 Pulizia del filtro

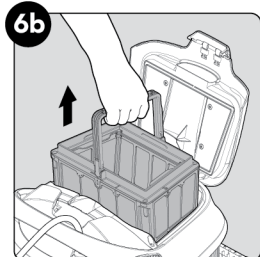
Raccomandiamo fortemente di pulire il cestello dei filtri dopo ogni ciclo di pulizia.

Nota: Non lasciare che cestello col filtro si asciughi prima di pulirlo.

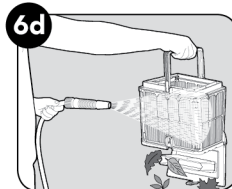
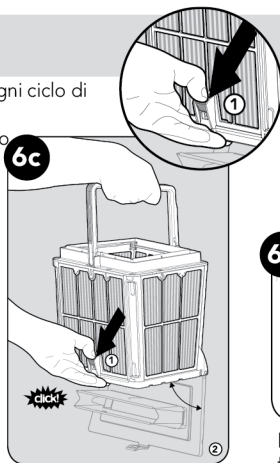
⚠ Assicurarsi che l'alimentatore sia spento e scollegato



Aprire la copertura del filtro.



Sollevarlo il cestello.



Pulire il cestello del filtro con un tubo.

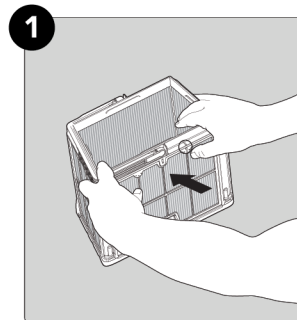
7 Conservazione

Avvolgere il cavo e conservare in un luogo fresco e asciutto sul Caddy.

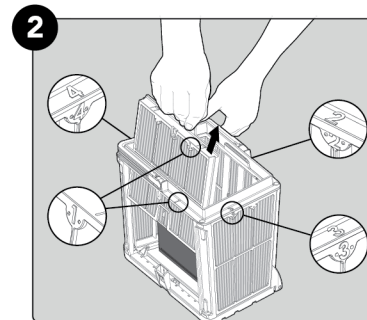
NON conservare il robot all'esposizione diretta dei raggi solari, vicino a eccessive fonti di calore o al gelo.

Pulizia periodica del filtro

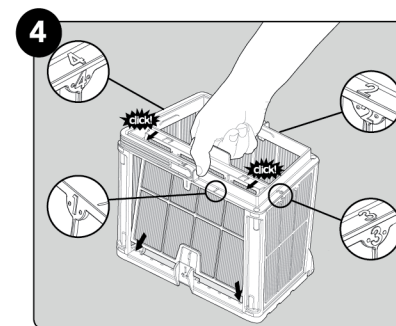
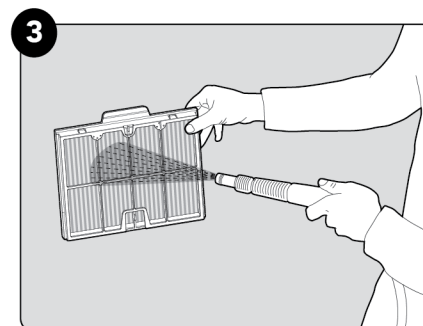
Smontare i 4 pannelli di filtri ultrasottili del cestello sotto esterno, seguendo i passaggi descritti:



Smontare i pannelli, iniziando a sul pannello 1 usando i pollici.



Continuare a smontare i pannelli nell'ordine dei relativi numeri: 2—>3—>4.

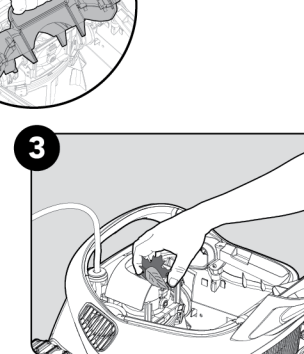
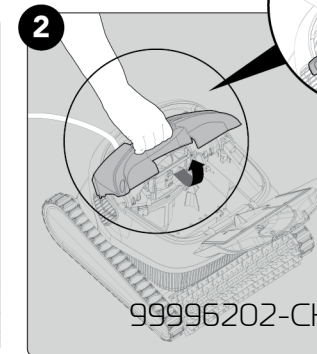
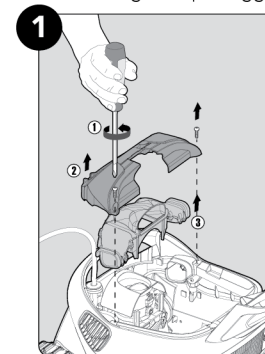


Pulire la girante

Se si nota dello sporco intrappolato nella girante:

⚠ Assicurarsi che l'alimentatore sia spento e scollegato.

Pulire lo sporco intrappolato nell'apertura della girante secondo i seguenti passaggi:



99996202-CH